

Zubehör für Armaturen  
Valve Accessories  
阀门配件



# Druckschalter mechanisch/digital Pressure Switch mechanical/digital 压力开关 机械式/液晶式

## 描述:

压力开关使用在压缩空气系统，它可用来监测夹管阀的控制压力和开关状态。此外，它还用来监测夹管阀的内衬套破裂情况，如果系列控制压力不存在了，则说明内衬套损坏。



型号 0880300

## 技术参数:

压力开关 (机械式)

- 压力调节范围 : 0.5 - 8 bar
- 螺纹连接 : G1/4 " 内螺纹
- 环境温度 : - 20至+ 80 摄氏度
- 电源 : 12 - 250V AC /12-125V DC
- 保护等级 : IP 65

## 技术参数:

压力开关液晶显示式

- 压力调节范围 : 0 - 16 bar
- 螺纹连接 : G1/4 " 内螺纹
- 环境温度 : - 10至 + 60 摄氏度
- 电源 : 10 - 32 VDC
- 保护与电缆插座M12
- 保护等级 : IP 65



型号 DS-33D

# Filterregler Pressure Regulator with Filter 压力调节器带过滤器和压力表

## 描述:

过滤式压力调节器包括控制单元和气动过滤器的冷凝水分离器，调压设置为手轮

优点: 通过理想设置的差压控制，可延长阀体内衬套使用寿命。



型号 FRK...

## 技术参数:

- 连接: G1/4 "
- 进气压力: 最大16 bar
- 出口压力: 0,5至10 bar
- 额定流量: 1130NL/min
- 安装位置: 垂直排放阀底部

## 技术参数:

- 连接: G1/2 "
- 进气压力: 最大16 bar
- 出口压力: 0,5至10 bar
- 额定流量: 3500NL/min
- 安装位置: 垂直排放阀底部

## überstroemventile LV/LNV Pressure Relief Valves 稳压（溢流）阀



型号 LV...

### 描述:

V/VF/VM/VMF 型气动夹管阀的开启与关闭，是通过溢流单元实现的，该单元带有一超过管道介质压力 2 巴/分的预置偏压。夹管阀的开启动作是通过管道介质压力的升高完成的，并由压力开关实现控制。



型号 LNV...

不带压力开关

型号选择:

型号Typ / type LV  
有气源供应（含压力表）



型号 LNVDD...

带数字显示式压力开关

型号选择:

型号Typ / type LNV  
无气源供应

该配置一方面可由气动夹管阀带LNV 型释压保护装置组成，或在现有的夹管阀上作补充装配安装。如需要详细资料请说明。

## Endlagenschalter induktiv Limit Switch Inductive 感应限位开关



型号 IS38D ..

### 描述:

感应式限位开关可限定阀门位置。（开关位置）

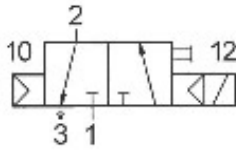


# Elektrisch betätigte Magnetventile

## Electro-pneumatic Solenoid Valves

### 电气动电磁阀

#### 2位3通电磁阀



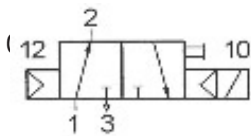
型号 Typ / type M 073...  
常闭式

#### 设计和功能:

电控活塞滑阀俗称电磁阀。在接通电源后可对其实现换向控制。

M 型 : 无电流关闭 → 夹管阀开启  
MO型 : 无电流开启 → 夹管阀关闭

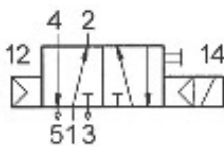
#### 2位3通电磁阀



型号 Typ / type M0

阀门结构同2位3通电磁阀，即带两路可变换的输出：一路无电流开，另一路无电流关，带紧急手动控制功能。

#### 2位5通电磁阀



型号 Typ / type M 075...

#### 技术参数:

2位3通电磁阀/2位5通电磁阀

连接 : G1/ 4 “	G1/ 2 “
公称尺寸: 9 mm	14 mm
电源电压: 24 VDC , 230 VAC	
额定流量: 1580 NL/min	3330 NL/min
运行压力: 1.5 - 10 bar	
温度: -10 ° C 至 + 70 ° C	
出口压力: 0,5至10 bar	
保护等级 : IP 65	

#### 选型提示:

夹管阀公称通径 < 200 mm  
选择 : 电磁阀尺寸 G1/4 “

夹管阀公称通径 > 200 mm  
选择 : 电磁阀尺寸 G 1/2 “



2位3通电磁阀



2位5通电磁阀

# Leuchtstecker mit Schutzbeschaltung

## Light Plug with circuit protection

### 液晶显示插头带电极保护



#### 附加配件:

当电磁阀接通电源时，液晶显示将发出信号。



型号 ST -06 ...

① 液晶显示插头带电极保护  
图 : 电磁阀和液晶显示插头带电极保护组装示意图

# AKOVAC - Quetschventil mit Vakuumeinsatz AKOVAC - Pinch Valve Vacuum Application Unit 真空组件的夹管阀

## 描述:

带真空组件的夹管阀有 AKOVAC 基本型和 AKOVAC 紧凑型。

在真空输送系统中，由于0夹管阀介质一侧（管道内）有大于0.1 bar 的真空度，可导致内衬套向内收闭，这将最终影响到内衬套的使用寿命。通过配置AKOVAC-真空组件可使内衬套张开，从而使夹管阀保持在完全开通的状态，即使管道中的介质运行真空度达到 0.8 bar 也是可行的。



AKOVAC 真空夹管阀紧凑型



AKOVAC 真空组件基本型

AKOVAC-夹管阀真空组件紧凑型，可按真空度的要求，设定和调节输出的压力。

## Luftpump Airpump 气泵



### 附加配件:

由于LNV 型稳压（溢流）阀不带压力开关，可配置一手动气泵做为附件，这样，现场可不依赖于空气压缩设备。

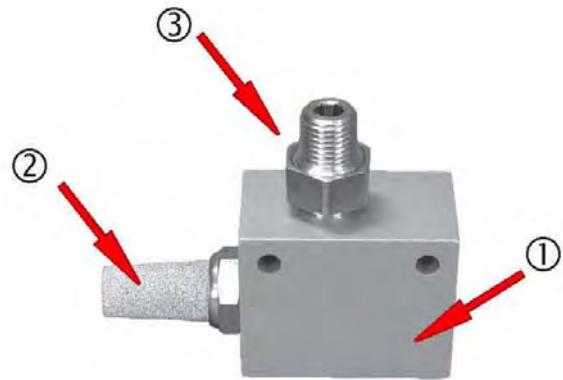
## Rückfluss-Sicherung Non Return Flow Arrangement 回流锁定装置

### 描述:

阻止输送介质回流进入控制管道。在夹管阀内衬套损坏的情况下，输送介质极可能受压回流进入控制管道，导致控制组件（电磁阀等）受损。

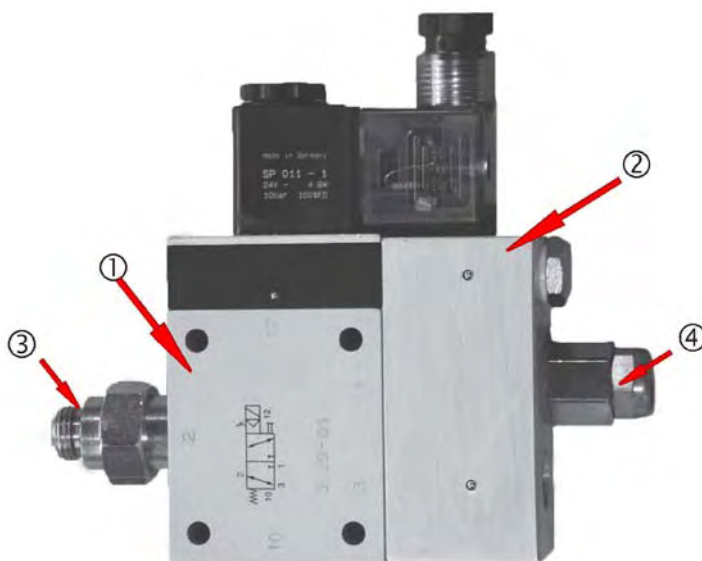
### 组成:

- ① 1 X 回流锁定装置
- ② 1 X 消声器
- ③ 3 X 连接螺栓



型号 RFS...

## Sicherheitsschaltung Safety Arrangement 安全控制装置



型号 SS...

### 描述:

在压力，空气，以及电流中断的情况下，夹管阀处于关闭状态。在压力空气中中断时，夹管阀通过电磁阀（机，电式）是无法打开的。在电流中断时，可手动操控电磁阀使夹管阀关闭和开启。

### 组成:

- ① 1 X 电磁阀和液晶显示插头带电极保护
- ② 1 X 控制单元
- ③ 1 X G1/4" 螺栓连接带O型密封圈
- ④ 1 X 消声器和其它附件

## Visuelles Druckanzeige-Set Visual Pressure Indicator Set 可视压力显示器

### 描述:

该装置监测和显示AKO夹管阀运行操作情况。当控制压力超过1,5吧时，夹管阀自动关闭，压力显示器为红色。



型号 DA ...



## Schnellentlüftungsventile (-Set) Quick Exhaust Valves (-Set) 快速排气阀组

### 描述:

快速排气阀可直接安装在夹管阀上，可加快夹管阀的开启时间。组件供货：快速排气阀带消声器和安装连接件。

优点：减少夹管阀内衬套的磨损，延长内衬套的使用寿命。



螺纹连接 G 1/4" , G 1/2"



型号 SE ... (组件)

## Montage Zubehoer Set 01 Assembling Accessories Set 01 安装组件 01 系列

基本安装配件组：

包括：电磁阀带消声器，连接配件

- ① 电磁阀
- ② 消声器
- ③ 连接配件



## Montage Zubehoer Set 02 Assembling Accessories Set 02 安装组件 02 系列



安装不锈钢角板

基本安装配件组：

包括：  
电磁阀，消声器，压力开关，排气阀，压力调节过滤器。

配件与阀门不锈钢固定板和安装必备的配件

选择配件：

安装固定不锈钢角板→可使全部的配件紧凑的固定夹管阀上。

## Beispiele Zubehöranbau

## Examples of Assembling Accessories

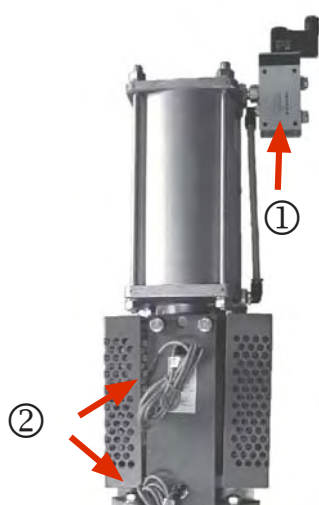
### 配件与阀门组装实例

### 单个或组件的安装配件

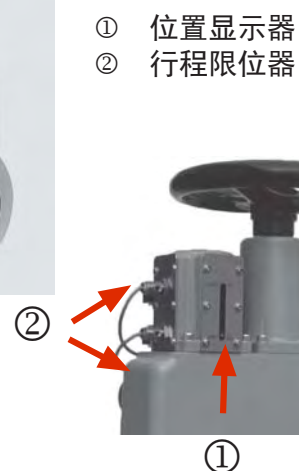
我们提供可满足您要求的配件与阀门的组装方案

#### 刀闸阀/筛选阀/砂浆阀

#### 机械式夹管阀 VZ 系列

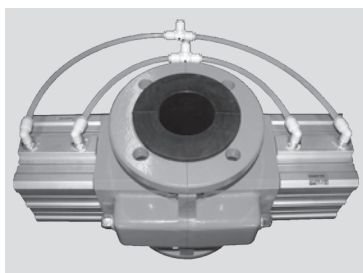


- ① 电磁阀
- ② 行程限位器

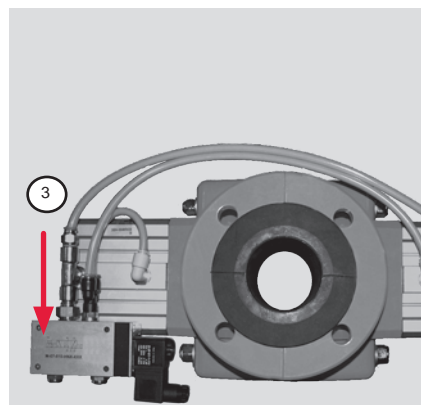
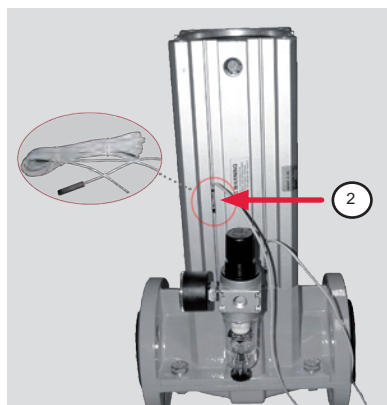
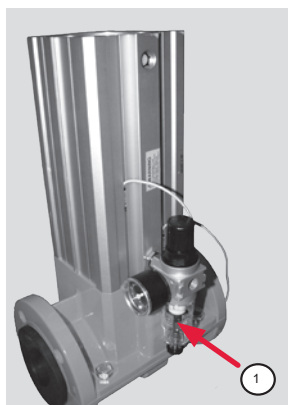


- ① 位置显示器
- ② 行程限位器

#### 机械弹簧气缸式阀门 OV 系列



- ① 压力调节器过滤器
- ② 行程限位开关
- ③ 电磁阀





---

**AKO Armaturen & Separations GmbH**

D-65468 Trebur-Astheim • Adam-Opel-Str. 5 • Telefon/Phone: +49 (0) 61 47-9159-0 • Fax: +49 (0) 61 47-9159-59  
E-Mail: [ako@ako-armaturen.de](mailto:ako@ako-armaturen.de) • Web: [www.ako-armaturen.de](http://www.ako-armaturen.de) / [www.pinch-valve.com](http://www.pinch-valve.com)